

Аппаратура спутниковой навигации (индекс “ГАЛС-М1АМ”)

Мы комбинируем лучшие инженерные идеи и передовые технологии, изобретая будущее, нас не интересуют мнения дилетантов

Изделие “ГАЛС-М1АМ”, исп.4 ПРЦЛ.461524.200-04 относится к аппаратуре инерциально-спутниковой навигации и обеспечивает следующие виды работы:

- прием и обработка сигналов от ГНСС;
- автоматическое определение координат и высоты местоположения, углов крена и тангажа вооружения и военной техники (ВВТ) на стоянке и в движении;
- автоматическое определение ускорения ВВТ по осям X,Y,Z в м/с²;
- автоматическое определение угловой скорости ВВТ по осям X,Y,Z в угл. град/с;
- выдача в радиоэлектронное оборудование ВВТ измеренных значений параметров навигации и ориентации.

Состав изделия “ГАЛС-М1АМ”, исп.4 ПРЦЛ.461524.200-04:

- блок управления и навигации (БУН),
- инерциальный измерительный блок (ИИБ),
- антенна,
- преобразователь напряжения 24/12,
- кабель антенный, жгут соединительный,
- специальное программное обеспечение (СПО),
- тара,
- РЭ, паспорт и протокол взаимодействия БУН с блоком компьютера ВВТ.



Рис.5. Общий вид ГАЛС-М1АМ исп.4 ПРЦЛ.461524.200-04



Рис.6. Жгут соединительный ГАЛС-М1АМ исп.4 ПРЦЛ.461524.200-04

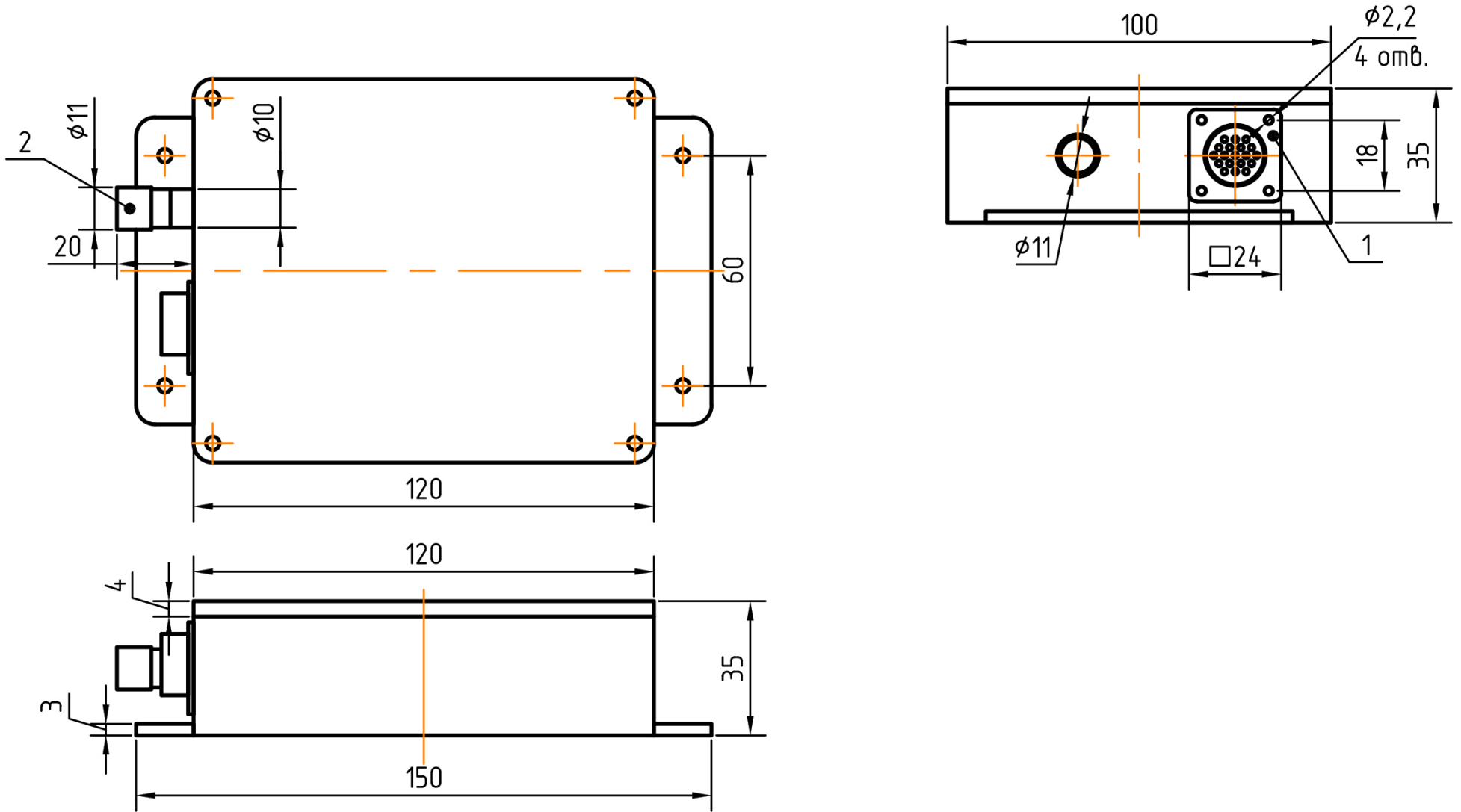


Рис.8. Габаритный чертеж ИИБ изделия ГАЛС-М1АМ исп.4 ПРЦЛ.461524.200-04